

SCHRAUBSYSTEME

Damit Schraube und Schrauber zusammenfinden



Unsere Stärken

Eine zuverlässige Zuführtechnik für Schüttgüter ist entscheidend für reibungslose Montageprozesse.

Unsere Lösungen für die Zuführung von Schrauben und anderen Befestigungselementen sind präzise, schnell und zuverlässig.

Darüber hinaus bringen wir auch bei den Schraubsystemen unsere bewährten Stärken ein.

- alles aus einer Hand
- Anpassungsfähigkeit
- Höchste Präzision
- Langlebigkeit
- Hohe Verfügbarkeit
- Individuelle Lösungen
- Weltweiter Service





Stufenförderer



Stufenförderer

- Verschiedene Standardgrößen als Grundmodule verfügbar
- Antrieb pneumatisch oder elektrisch
- Schieber bedarfsgerecht in verschiedenen Sonderausführungen
- Schmutzauffangwanne
- Wartungs- und verschleißarme Technik

Bevorratung



Bevorratung

- Bunkervolumen von 1 bis 200 Liter
- Optional mit Schnellentleerung
- Niedrige Einfüllhöhe
- Bewegungsarme Bevorratung
- Schmutzausschleusung
- Längenaussortierung
- Durchmesser aussortierung
- Falschteilausschleusung
- Deckelzuhaltung
- Geeignet für Schrauben mit Precote und Loctite

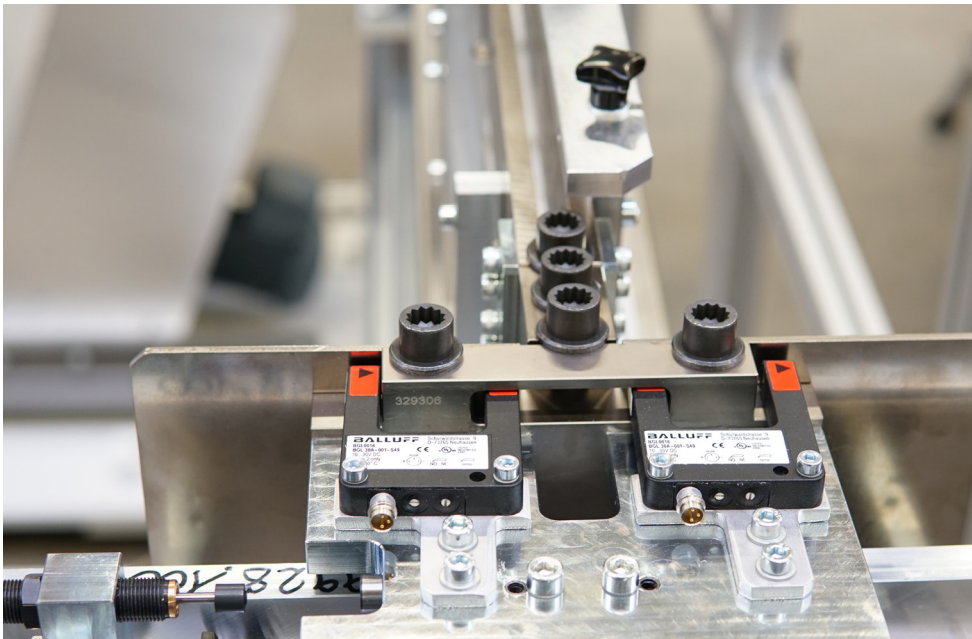
Sortierschiene



Sortierschiene

- Sortierschiene mit elektromagnetsichem Antrieb
- Mehrbahinig
- Teileschonende Rückführsysteme
- Typenprüfung einschl. Ausschleusung
- Geeignet für Schrauben mit Precote und Loctite

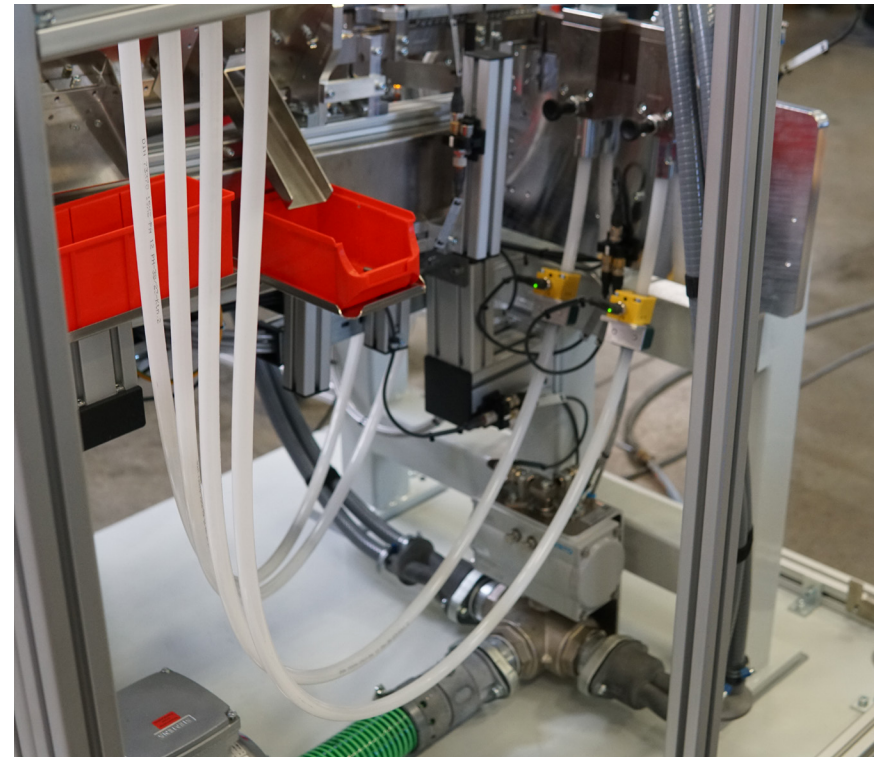
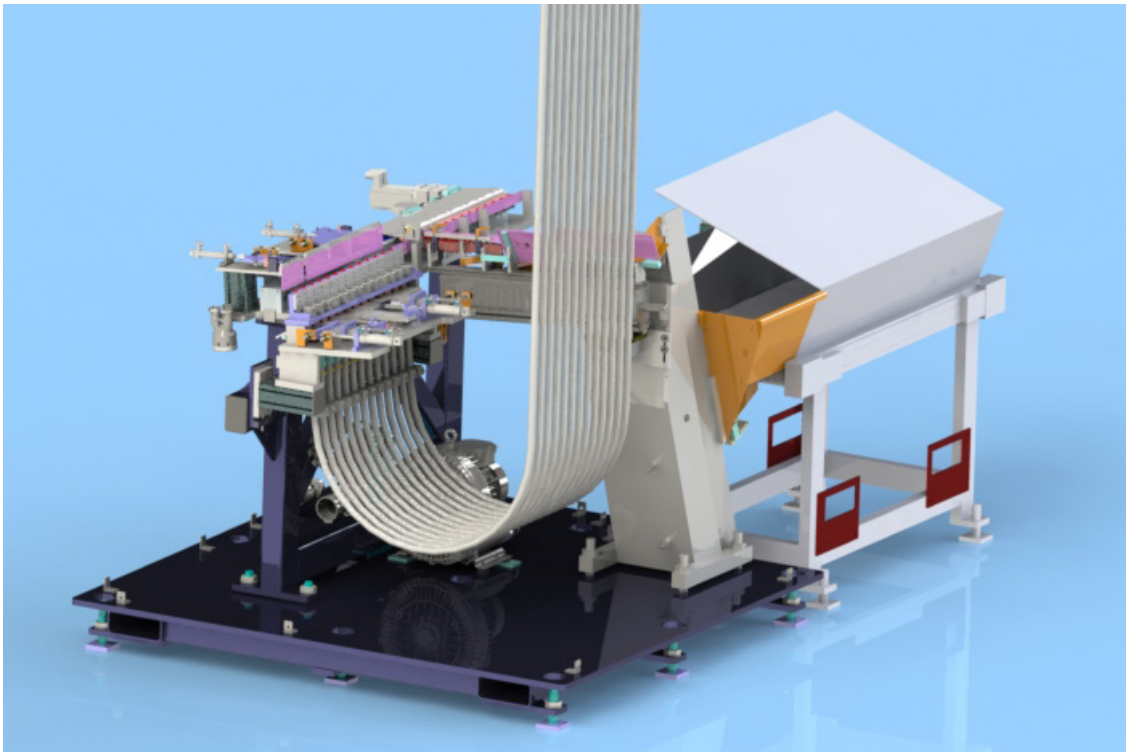
Vereinzelung



Vereinzelung

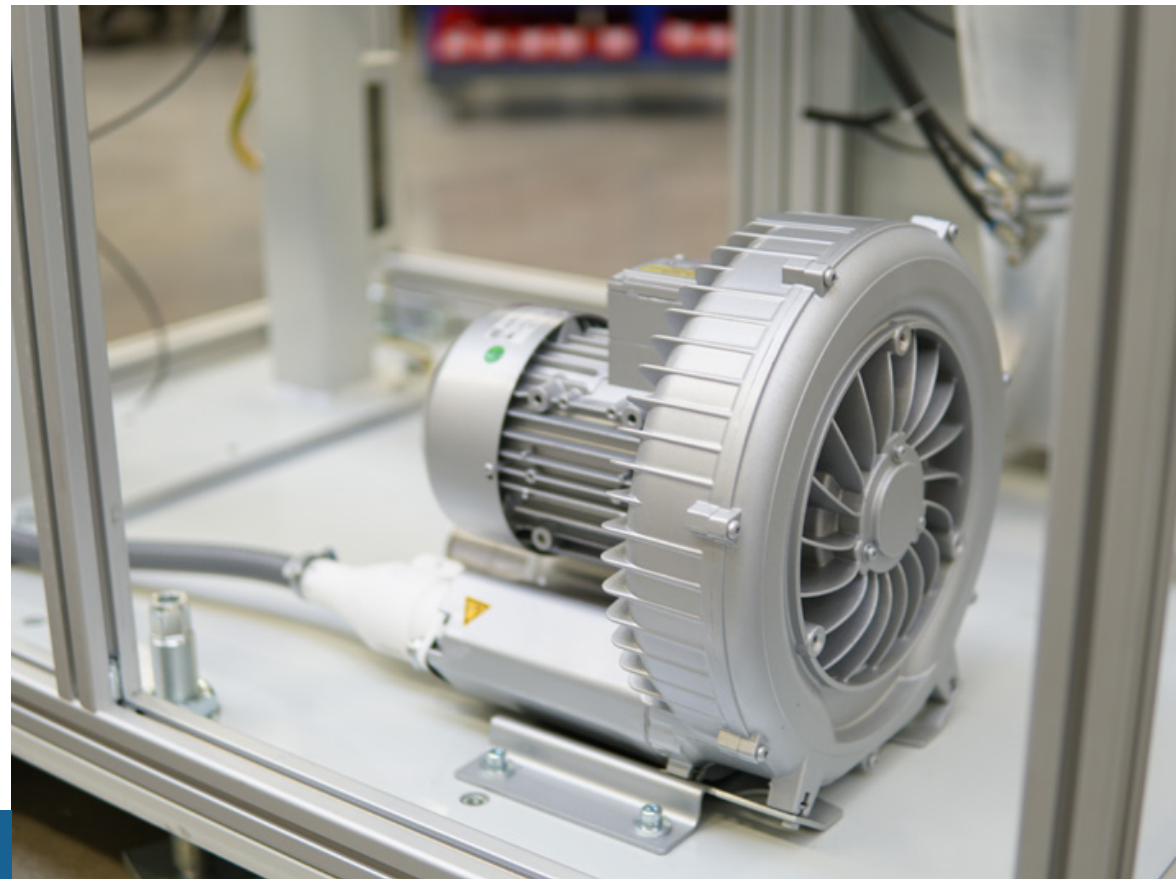
- Vereinzelung von 1 bis 20 - fach
- Prüf- und Messtechnik einschl. Ausschleusung

Zublasen

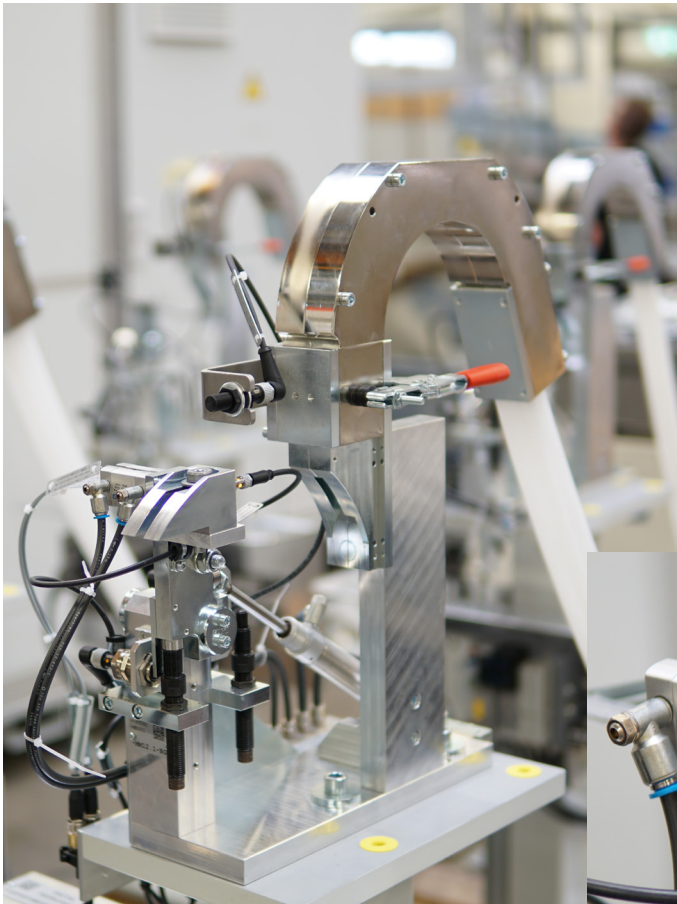


Zublasen mit Verdichtertechnik

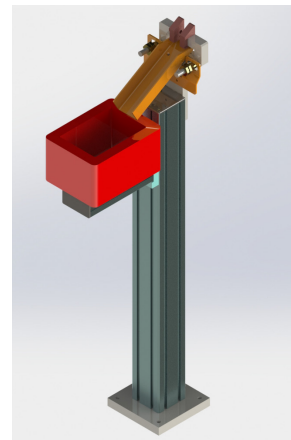
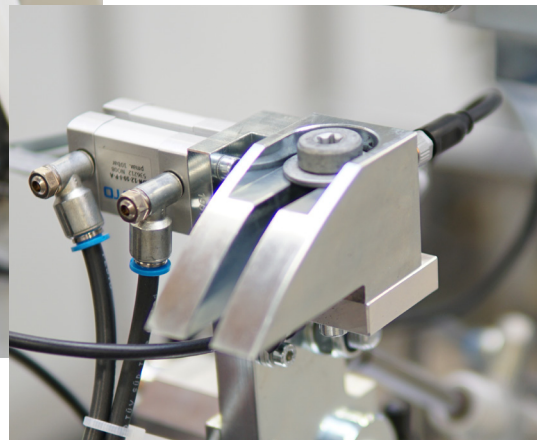
- Verwendung von Gebläsetechnik statt komprimierter Luft
- Schonung des Zuführteils, da es im Luftstrom schwebt und nicht wie bei der Drucklufttechnik geschossen wird
- Energieeinsparung durch effiziente Verdichter
- Kosteneinsparung durch Verzicht auf teure Druckluft



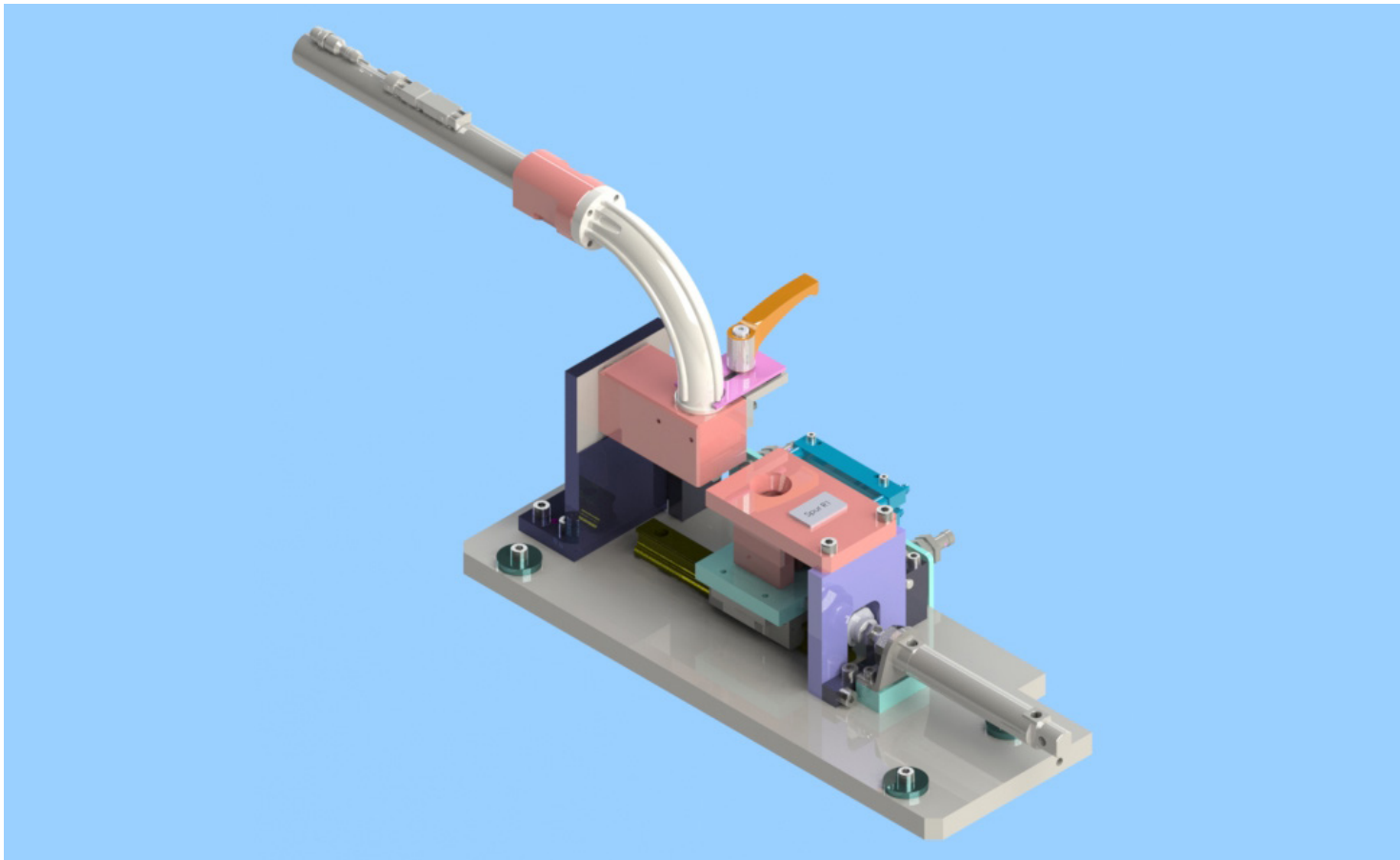
Fangeinheit mit Bereitstellung



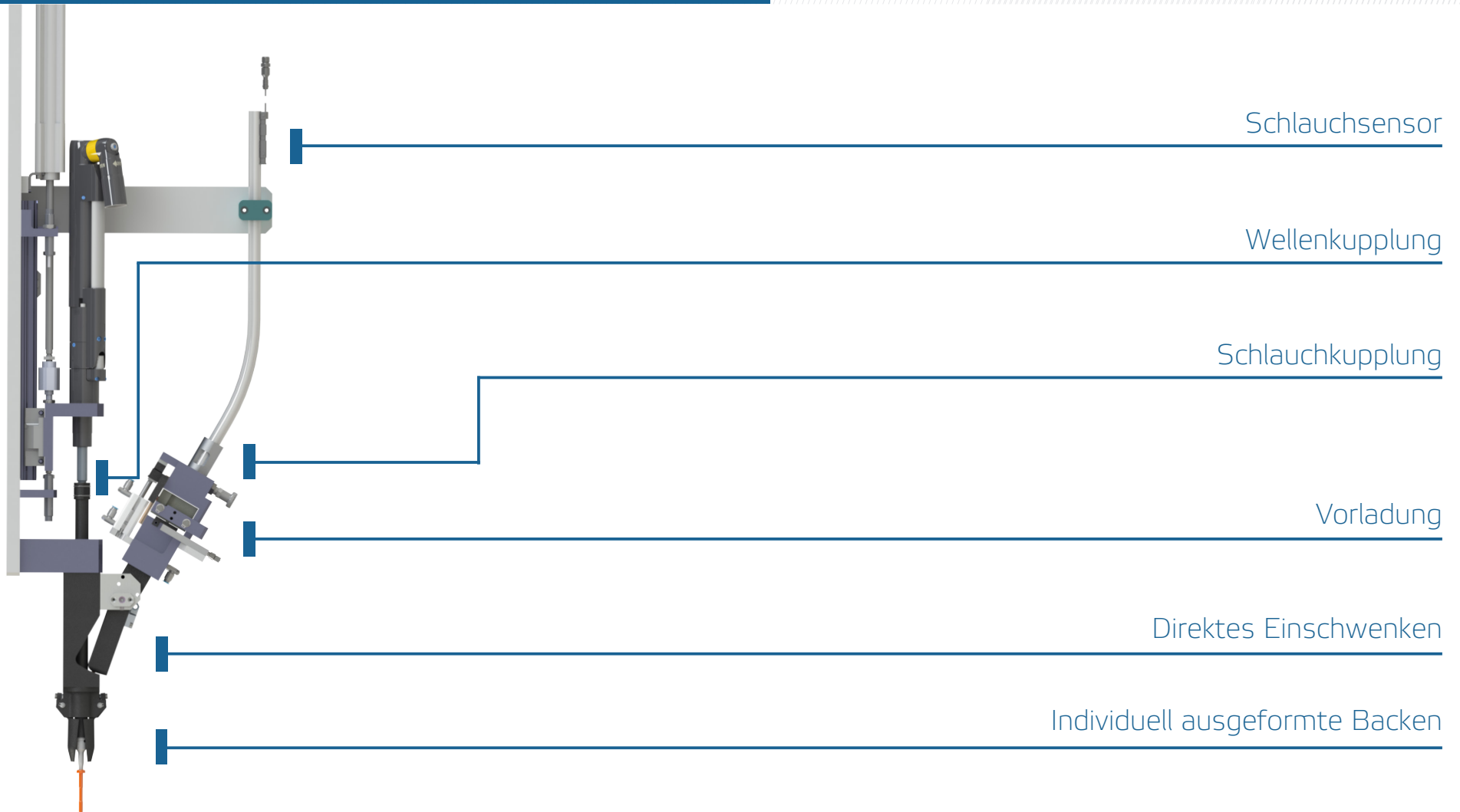
- Fangeinheiten montiert auf Ständer
- Haltesysteme mit Shims-Platten zum manuellen Abstimmen der Bereitstellungsposition
- Pneumatische Klemmeinheit gegen radiale Verdrehungen
- Abfrage: Schraubwerkzeug eingerastet?
- Abwurfstation bei N.I.O. Verschraubung
- Wartungsfreundlich und verschleißarm



Fangeinheiten



Fang- und Steckeinheit für Schrauben

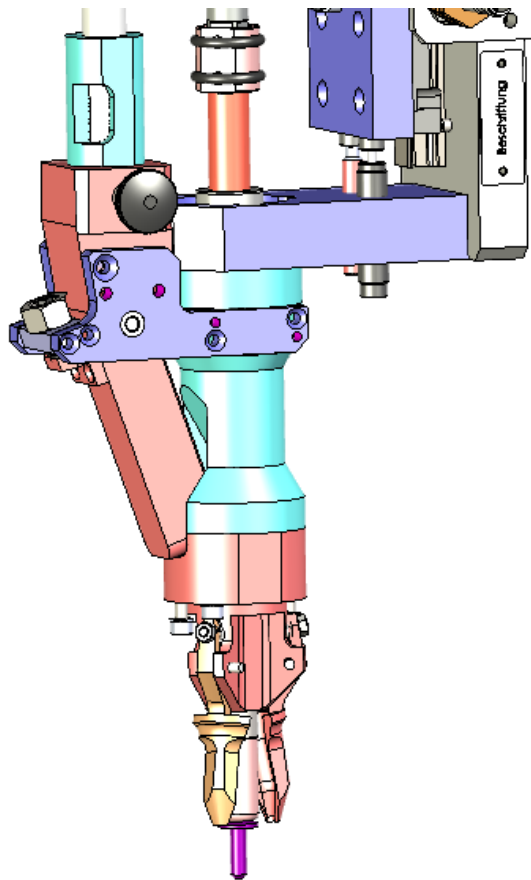


Fang- und Steckeinheit für Schrauben

- Stabiler Grundkörper
- Schlauchanschlusskupplung für Rundschlauch; mit Schnellverschluss
- Durchgehender Zublaskanal; für Wartungszwecke klappbar
- Schraubenwelle (Innen- bzw. Aussensechsrund)
- Flansch-/ Adapterplatte vorbereitet zum Anbau sämtlicher Schraubantriebe
- Optional mit Vakuum- oder Magnetnuss
- Optional Vorladung für kürzere Taktzeiten, bei Bedarf mit Schmutzbremse
- Wellenkupplung für schnellen Werkzeugwechsel
- Direktes Einschwenken für verkürzte Taktzeit
- Individuell ausgeformte Fangbacken für die Anpassung an individuelle Schraubart und Schraubstelle



Varianten der Fang- und Stecksysteme



Schrauben - Schraubeinheit mit Magnet oder Vakuum

Werkzeug:

- Nuss
- Torx-Bit
- Schrauben mit Precote
- Schrauben mit Loctite

Taktzeit:

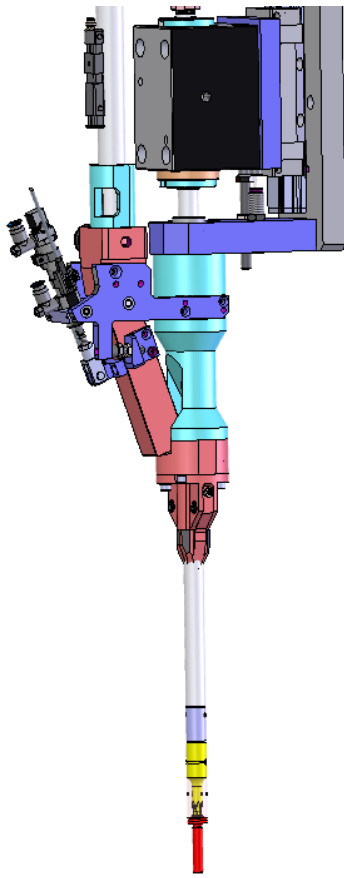
- mind. 2,8s + Schraubzeit

Suchfahrt für Werkzeug eingerastet:

- ohne

An Schraubstelle angepasste variable Mundstücke

Varianten der Fang- und Stecksysteme



Schrauben - Schraubeinheit mit Magnet oder Vakuum

Werkzeug:

- Torx-Bit (kein 6-kant !)
- Schrauben mit Precote
- Schrauben mit Loctite

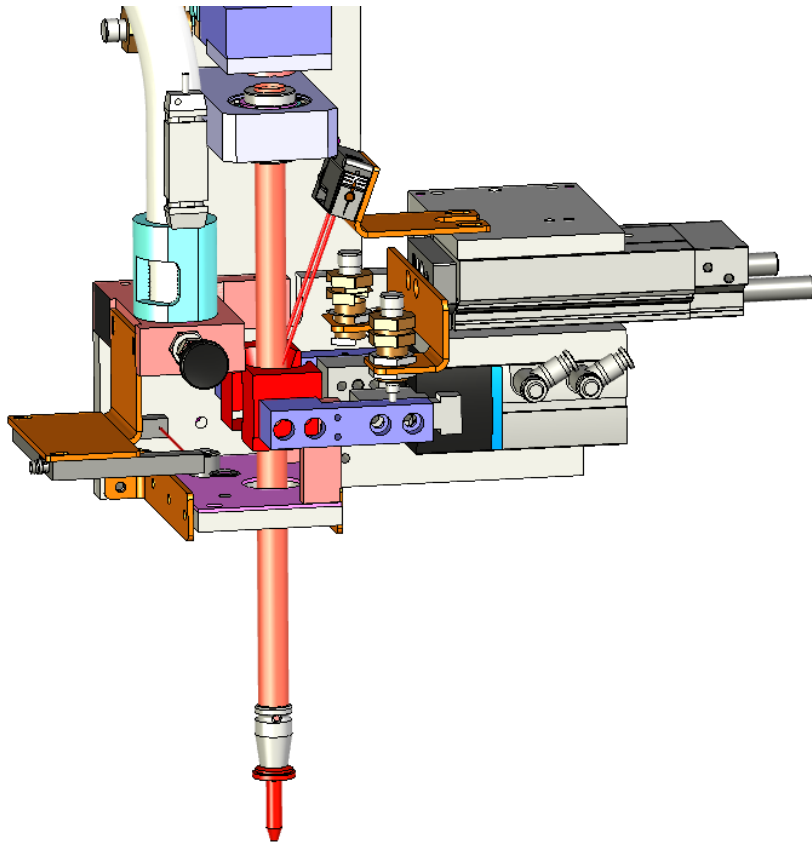
Taktzeit:

- mind. 2,8s + Schraubzeit

Suchfahrt für Werkzeug eingerastet:

- mit

Varianten der Fang- und Stecksysteme



Schrauben - Schraubeinheit mit Magnet oder Vakuum

Werkzeug:

- Nuss
- Torx-Bit
- Schrauben mit Precote
- Schrauben mit Loctite

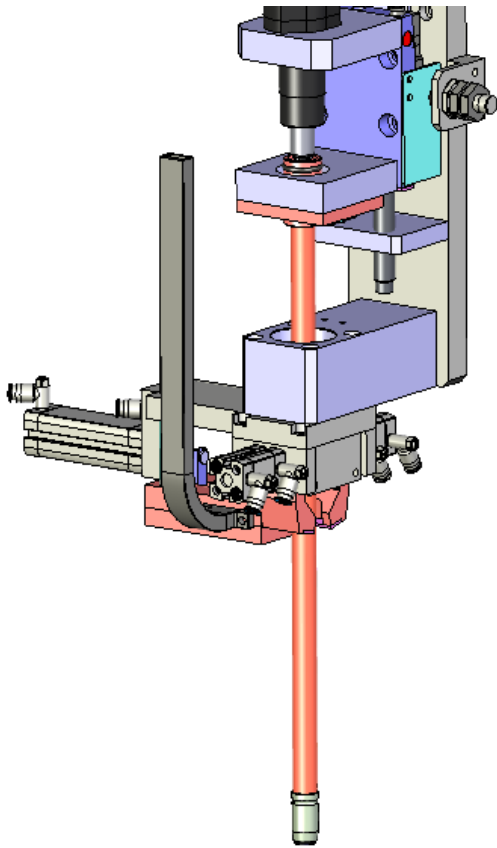
Taktzeit:

- mind. 4,3s + Schraubzeit

Suchfahrt für Werkzeug eingerastet:

- mit

Varianten der Fang- und Stecksysteme



Muttern - Schraubeinheit

Werkzeug:

- Nuss
- Schrauben mit Precote
- Schrauben mit Loctite

Haltesystem:

- Magnet
- Vakuum

Taktzeit:

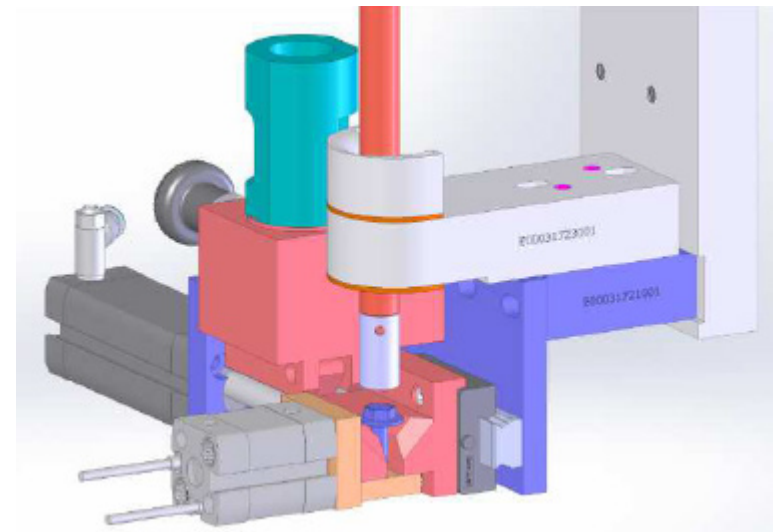
- mind. 4,3s + Schraubzeit

Suchfahrt für Werkzeug eingerastet:

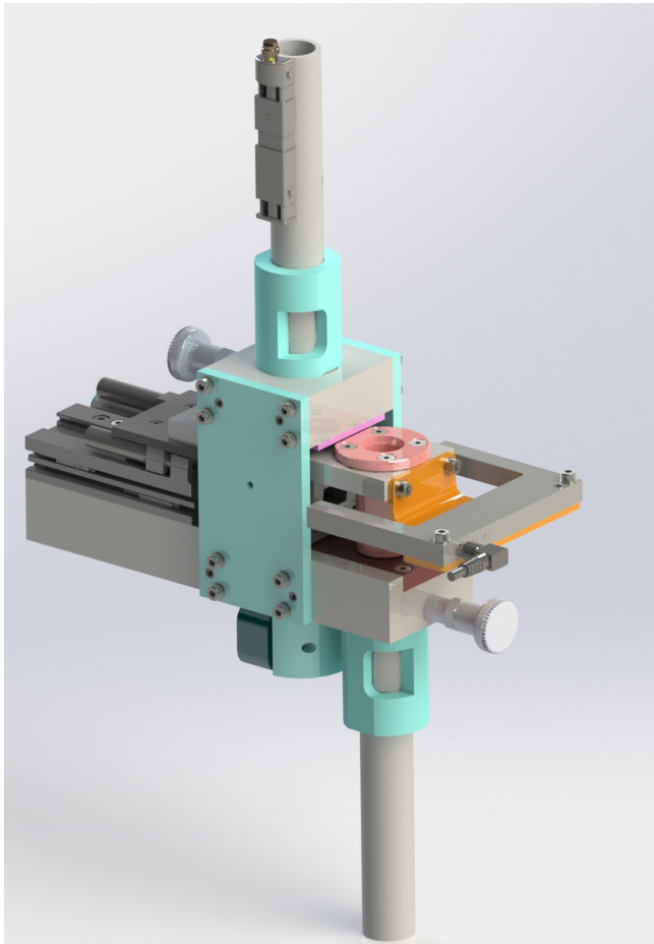
- mit

Optionen

- Waagerechte Ausführung
- Ausführung von unten
- 2-stufiger Schrauberschlitten
- Sondermundstücke
 - > Magnet
 - > Vakuum
 - > Sonderlösungen
- Mit Sanftanlaufventil mit Safty Modul
- Einbauplatz kundenseitig beigestelltem Meßwertaufnehmer
- Pneumatik nach Kundenvereinbarung
- Schrauben mit Precote oder Loctite



Vorladung mit Partikelschleuse

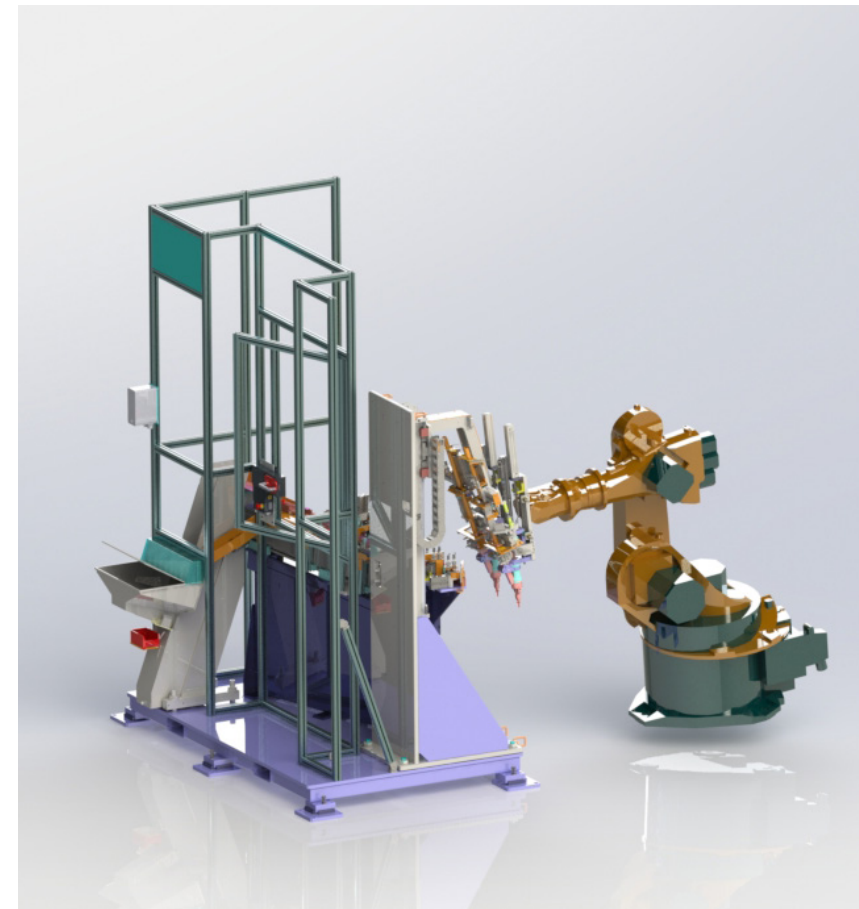


- Vorladung für kürzere Taktzeiten, bei Bedarf mit Partikelschleuse

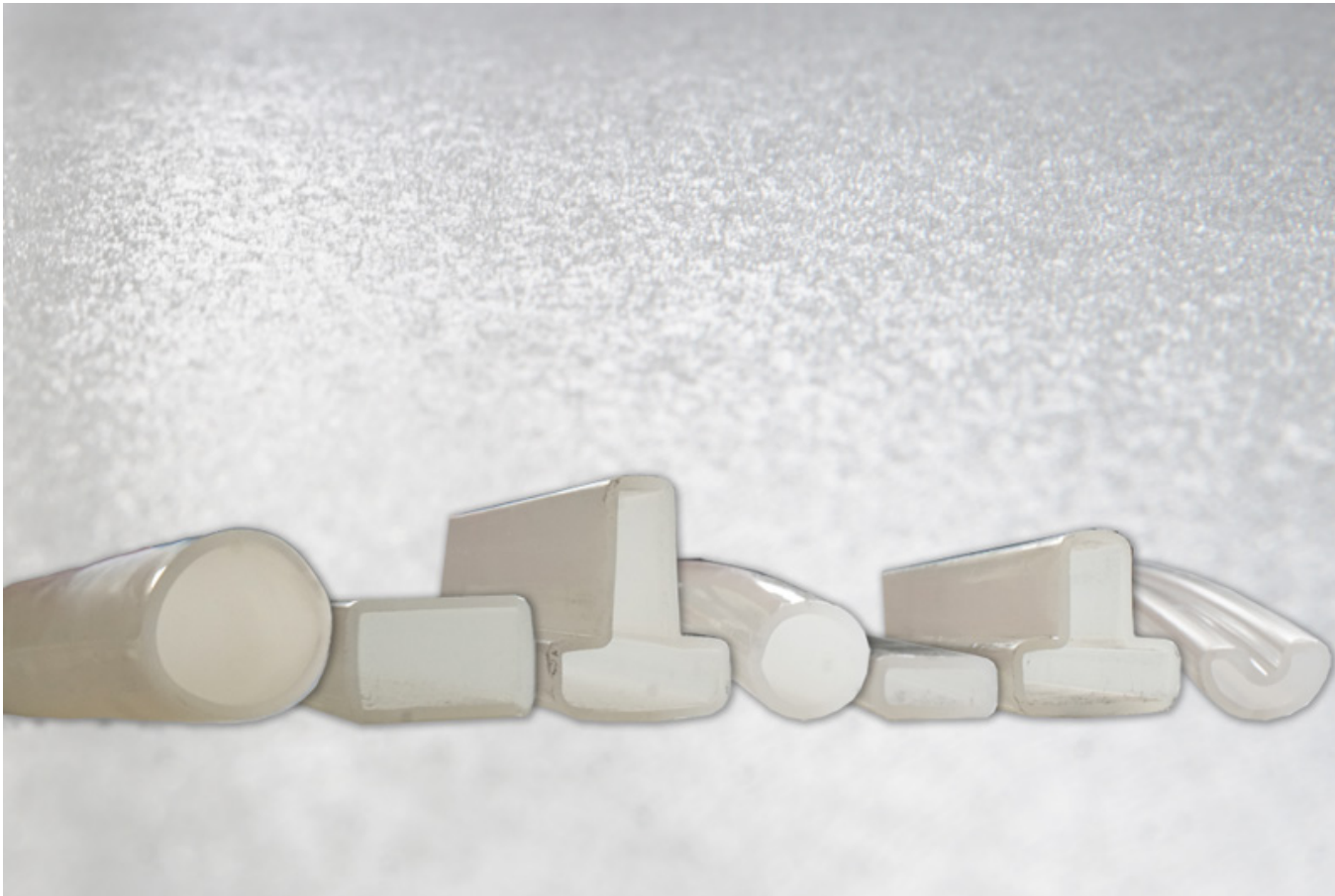
Stationäre Übergabe an Schraubsteckeinheiten

Der Zwischenstopp mit Partikelschleuse wird von den Steck- und Schraubeinheiten getrennt an einen stationären Ständer montiert.

Notwendig, wenn das Bewegungsfeld für das direkte Einblasen zu den Schläuchen eingeschränkt ist.

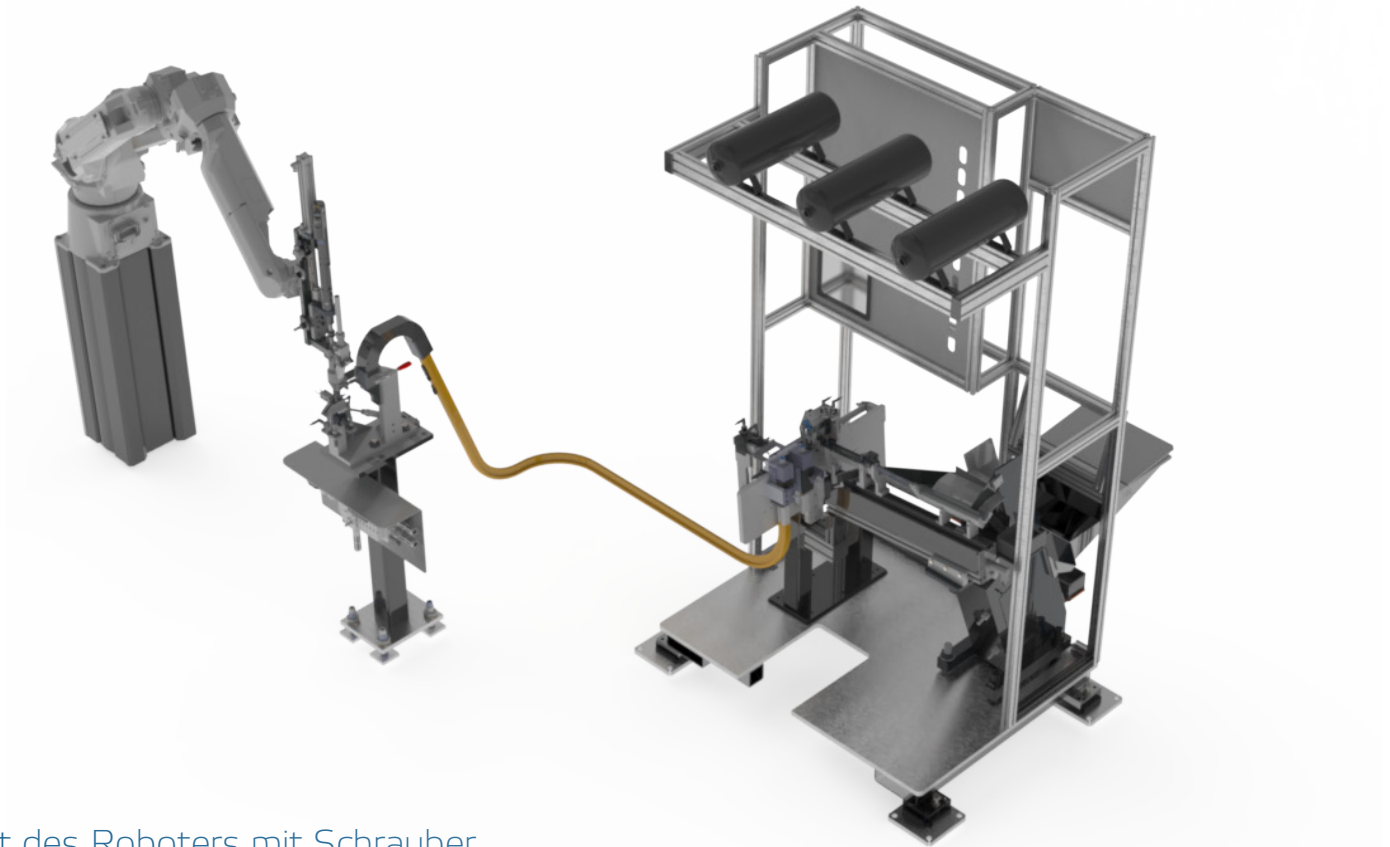


Schläuche, Sonderprofile



Beispiele

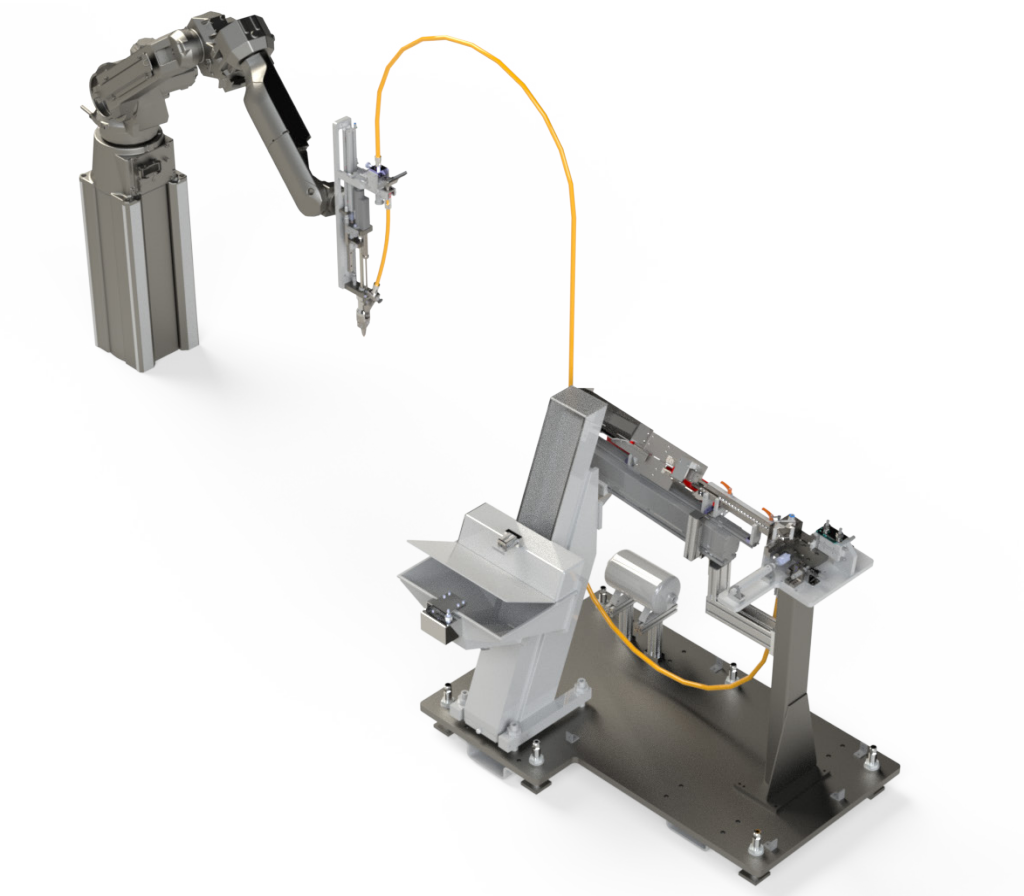
Zuführsysteme mit Fang- und Übergabestation



Vorteil: größtmögliche Bewegungsfreiheit des Roboters mit Schrauber

Beispiele

Zuführsysteme mit Schraubspindeleinheit



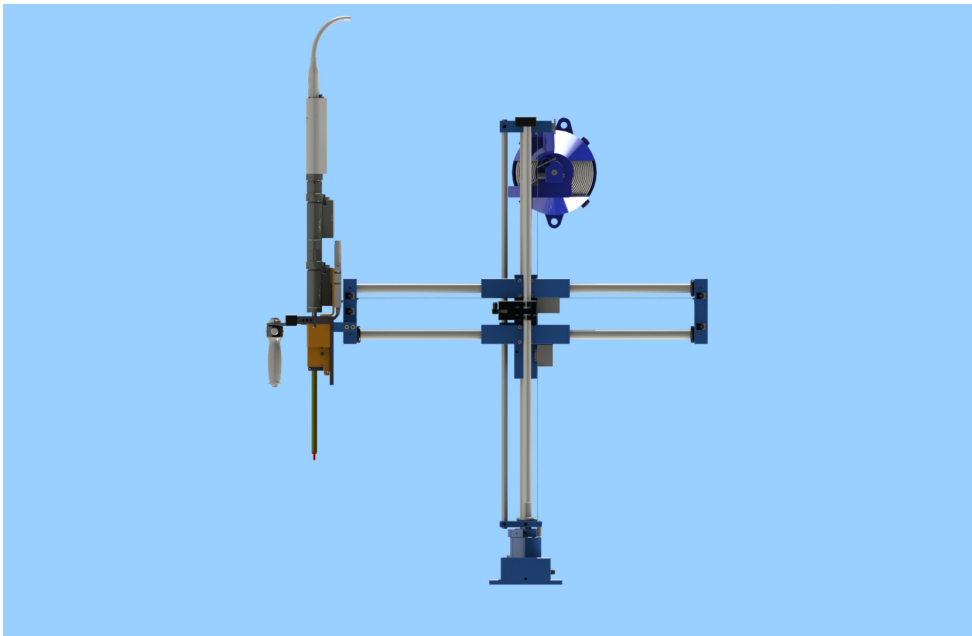
Achtung:

Bewegungsfreiheit ist eingeschränkt.

Arbeitsbereich innerhalb ca. \varnothing 2m abhängig von der Schlauchverlegung (Schraubenlänge) und der Schlauchflexibilität

Beispiele

Fang- und Steckeinheit handgeführt





Haben Sie noch Fragen?

Unsere Ansprechpartner im Vertrieb sind gerne für Sie da.

IFSYS Integrated Feeding Systems GmbH -
Deutschland

Am Weißen Kreuz 5
D - 97633 Großbardorf

Tel.: +49 (0) 9766 / 94 00 98 - 0
Fax: +49 (0) 9766 / 94 00 98 - 10

contact@ifsys.com
www.ifsys.com

IFSYS Integrated Feeding Systems GmbH -
Frankreich

Serge Helfer
8, Rue des vignes
F - 68460 LUTTERBACH
Tel.: +33 (0)3 89 52 59 77

serge@helfer.fr
www.ifsys.com

IFSYS North America, Inc. - North America

2240 Hwy 292
Inman, SC 29349

Tel.: +1 .864. 472. 2222
Fax: +1 .864. 472. 2232

info@ifsys.us
www.ifsys.us

IFSYS China - Jopp Technology (Suzhou) Co., Ltd.

3# plant, No. 96 Weixi Road
Suzhou Industrail Park
215122 Suzhou, Jiangsu Province

Tel.: +86 512/ 6936 - 2799
Fax: +86 512/ 6936 - 279

china@jopp.com
www.ifsys.com