

Nummerierprägwerke

Technisches Produktdatenblatt

ANPW Nummerierprägwerk

Automatisch einstellbar

- Die Weiterschaltung erfolgt automatisch nach jedem Prägehub
- Schrifthöhen von 1 – 8 mm



VNPW Nummerierprägwerk

Manuell einstellbar

- Die Einstellung der Räder erfolgt manuell durch Lösen der Arretierhebel. Die Hebel arretieren das Rad in der gewünschten Stellung
- Schrifthöhen von 1 – 8 mm



TNPW Nummerierprägwerk

Über Tasten einstellbar

- Die Einstellung der Räder erfolgt manuell durch Drücken der Tastenhebel
- Schrifthöhen von 1 – 8 mm



MNPW Nummerierprägwerk

Manuell einstellbar

- Der Bolzen arretiert die Räder in der gewünschten Stellung
- Besonders geeignet für Handstempelgeräte
- Schrifthöhen von 1 – 5 mm





Einsatzbereich

BORRIES Nummerierprägewerke werden zur Kennzeichnung laufender Nummern-, Serien- und Modellbezeichnungen auf nahezu allen plastisch verformbaren Werkstoffen eingesetzt. Der Einsatzbereich reicht von der Einzelfertigung bis hin zur Integration in Rundtakttischen oder Transferstraßen.

Nummerierprägewerke lassen sich untereinander kombinieren und mit Typenhaltern und Stahltypen erweitern. Neben Zahlen sind auch Buchstaben oder Sonderzeichen möglich.

Alle BORRIES Produkte werden mit größter Präzision auf höchstem Qualitätsstandard gefertigt. Dies garantiert eine besonders hohe Stabilität und lange Lebensdauer.

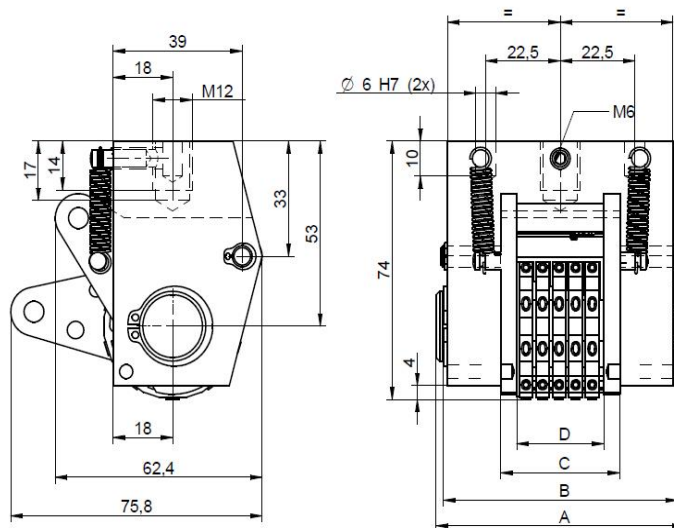
Optionen

Neben unserem Standardprogramm liefern wir alle möglichen Sonderausführungen, wie z.B. Nummerierprägewerke mit:

- Schrifthöhen größer als 8 mm,
- Mehrfach- oder Sonderschaltungen,
- Sondergravuren,
- Konkav- oder Konvexgravur,
- pneumatischer oder elektrischer Ansteuerung bis hin zur Positionsabfrage,
- angebauten Typenhaltern,
- speziellen Schaltvorrichtungen,
- Ini-Abfragen,
- pneumatischen Schalteinrichtungen,
- vernickelten/ beschichteten Prägerädern,
- Heißprägeeinrichtungen und vieles mehr.



ANPW Nummerierprägewerk



Käfig	Gr. 1	Gr. 2	Gr. 3	Gr. 4	Gr. 5	Gr. 6
Maß A	62	68	75	82	92	105
Maß B	55	61	68	75	85	98
Maß C	23	29	36	43	53	66

Käfigmaß C = Abdruckbreite D + (>) 10 mm

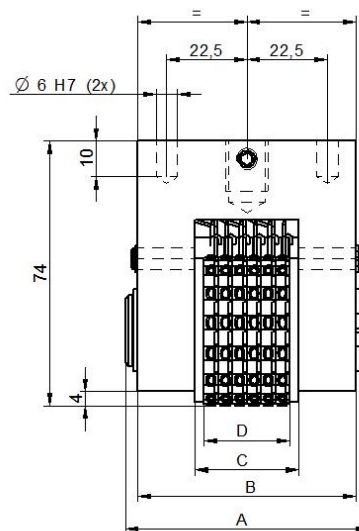
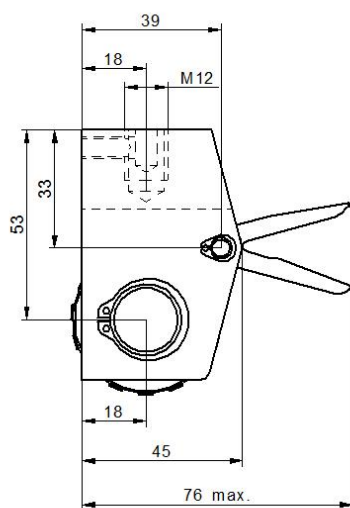


	Mittelschrift Standard								Halbengschrift								Engschrift								Stellenanzahl (Prägeräder)
	10er Teilung								10er Teilung								10er Teilung								
Schrift- höhe	1,5	2	2,5	3	4	5	6	8	2	2,5	3	4	5	6	8	2	2,5	3	4	5	6	8			
Maß D = Abdruckbreite	3,7	5	6	7	9	11	13	17	3,7	5	6	7	9	11	13	3,7	3,7	5	6	7	9	11	2		
	5,9	8	9,5	11	14	17	20	26	5,9	8	9,5	11	14	17	20	5,9	5,9	8	9,5	11	14	17	3		
	8,1	11	13	15	19	23	27	35	8,1	11	13	15	19	23	27	8,1	8,1	11	13	15	19	23	4		
	10,3	14	16,5	19	24	29	34	44	10,3	14	16,5	19	24	29	34	10,3	10,3	14	16,5	19	24	29	5		
	12,5	17	20	23	29	35	41	53	12,5	17	20	23	29	35	41	12,5	12,5	17	20	23	29	35	6		
	14,7	20	23,5	27	34	41	48	14,7	20	23,5	27	34	41	48	14,7	14,7	20	23,5	27	34	41	7			
	16,9	23	27	31	39	47	16,9	23	27	31	39	47	16,9	16,9	23	27	31	39	47	8					
19,1	26	30,5	35	44	53	19,1	26	30,5	35	44	53	19,1	19,1	26	30,5	35	44	53	9						
21,3	29	34	39	49	21,3	29	34	39	49	21,3	21,3	29	34	39	49		10								

Beispiel: Bei der Schrifthöhe 4 mm in der Schriftart „Mittelschrift Standard“ mit 5 Ziffern ergibt sich eine Abdruckbreite D von 24 mm und daher muss Käfig Gr. 3 gewählt werden. (grau unterlegt)



VNPW Nummerierprägewerk



Käfig	Gr. 1	Gr. 2	Gr. 3	Gr. 4	Gr. 5	Gr. 6
Maß A	62	68	75	82	92	105
Maß B	55	61	68	75	85	98
Maß C	23	29	36	43	53	66

Käfigmaß C = Abdruckbreite D + (>) 2 mm

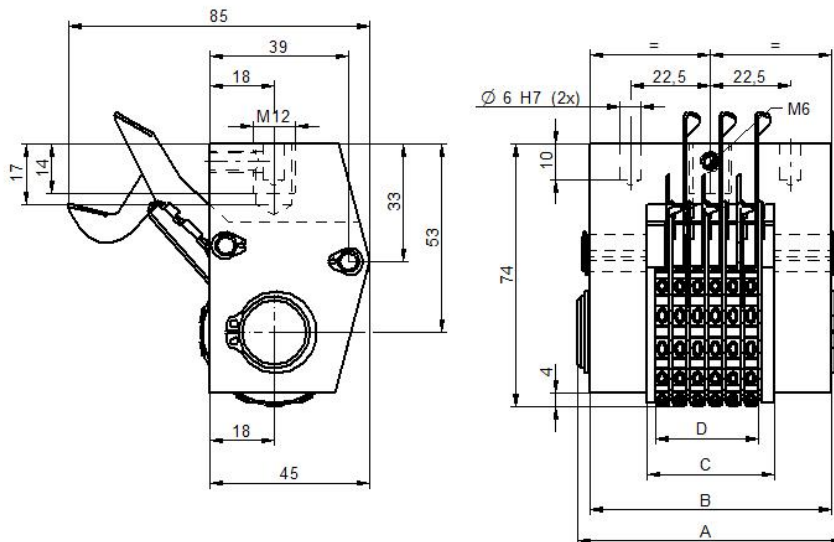


	Mittelschrift-Standard								Halbengschrift								Engschrift						Stellenanzahl (Prägeräder)
	15er Teilung				13er	11er			15er Teilung				13er	11er			15er Teilung		13er	11er			
Schrift- höhe	1,5	2	2,5	<u>3</u>	4	5	6	8	2	2,5	3	4	5	6	8	2	2,5	3	4	5	6	8	2
	3	4	5	6	8	11	13	17	3	4	5	6	8	9	13	3	3	4	5	7	8	11	
Maß D = Abdruckbreite	4,5	6	7,5	9	12	17	20	26	4,5	6	7,5	9	12,5	14	20	4,5	4,5	6	7,5	11	12,5	17	3
	6	8	10	12	16	23	27	35	6	8	10	12	17	19	27	6	6	8	10	15	17	23	4
	7,5	10	12,5	<u>15</u>	20	29	34	44	7,5	10	12,5	15	21,5	24	34	7,5	7,5	10	12,5	19	21,5	29	5
	9	12	15	18	24	35	41	53	9	12	15	18	26	29	41	9	9	12	15	23	26	35	6
	10,5	14	17,5	21	28	41	48	62	10,5	14	17,5	21	30,5	34	48	10,5	10,5	14	17,5	27	30,5	41	7
	12	16	20	24	32	47	55	12	16	20	24	35	39	55	12	12	16	20	31	35	47	8	
	13,5	18	22,5	27	36	53	62	15	20	25	30	44	49	13,5	13,5	18	22,5	35	39,5	53	9		
	15	20	25	30	40	59	15	20	25	30	44	49	15	15	20	25	39	44	59	10			

Beispiel: Bei der Schrifthöhe 3 mm in der Schriftart „Mittelschrift Standard“ mit 5 Ziffern ergibt sich eine Abdruckbreite D von 15 mm und daher muss Käfig Gr. 1. gewählt werden (grau unterlegt)



TNPW Nummerierprägewerk



Käfig	Gr. 1	Gr. 2	Gr. 3	Gr. 4	Gr. 5	Gr. 6
Maß A	62	68	75	82	92	105
Maß B	55	61	68	75	85	98
Maß C	23	29	36	43	53	66

Käfigmaß C = Abdruckbreite D + (>) 2 mm

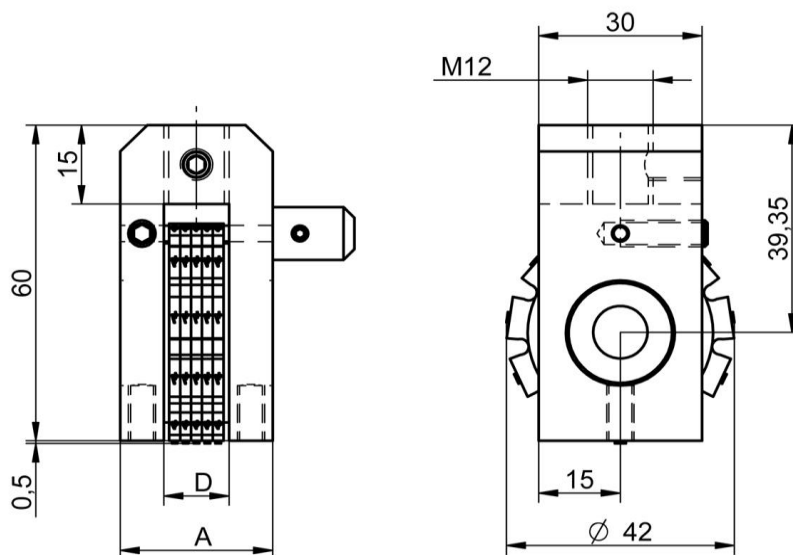


	Mittelschrift Standard								Halbengschrift								Engschrift								Stellenanzahl (Prägrader)					
	14er Teilung				11er				14er Teilung				11er				14er Teilung				11er									
Schrift- höhe	1,5	2	2,5	3	<u>4</u>	5	6	8	2	2,5	3	4	5	6	8	2	2,5	3	4	5	6	8	2	2,5	3	4	5	6	8	
Maß D = Abdruckbreite	4	5	6	7	9	11	13	17	4	5	6	7	9	11	13	4	4	5	6	7	9	11	4	4	5	6	7	9	11	2
	6,5	8	9,5	11	14	17	20	26	6,5	8	9,5	11	14	17	20	6,5	6,5	8	9,5	11	14	17	6,5	6,5	8	9,5	11	14	17	3
	9	11	13	15	19	23	27	35	9	11	13	15	19	23	27	9	9	11	13	15	19	23	9	9	11	13	15	19	23	4
	11,5	14	16,5	19	<u>24</u>	29	34	44	11,5	14	16,5	19	24	29	34	11,5	11,5	14	16,5	19	24	29	11,5	11,5	14	16,5	19	24	29	<u>5</u>
	14	17	20	23	29	35	41	53	14	17	20	23	29	35	41	14	14	17	20	23	29	35	14	14	17	20	23	29	35	6
	16,5	20	23,5	27	34	41	48	62	16,5	20	23,5	27	34	41	48	16,5	16,5	20	23,5	27	34	41	16,5	16,5	20	23,5	27	34	41	7
	19	23	27	31	39	47	55	19	23	27	31	39	47	55	19	19	23	27	31	39	47	19	19	23	27	31	39	47	8	
	21,5	26	30,5	35	44	53	62	21,5	26	30,5	35	44	53	62	21,5	21,5	26	30,5	35	44	53	21,5	21,5	26	30,5	35	44	53	9	
24	29	34	39	49	59	24	29	34	39	49	59	24	24	29	34	39	49	59	24	24	29	34	39	49	59	10				

Beispiel: Bei der Schrifthöhe 4 mm in der Schriftart „Mittelschrift Standard“ mit 5 Ziffern ergibt sich eine Abdruckbreite D von 24 mm und daher muss Käfig Gr. 2 gewählt werden. (grau unterlegt)



MNPW Nummerierprägwerk



Käfig	Gr. 1	Gr 2
Maß A	28	40
Maß D	12	24



	Mittelschrift Standard					Halbengschrift					Engschrift					Stellenanzahl (Prägeräder)	
	15er Teilung					15er Teilung					15er Teilung						
Schrift- höhe	1,5	2	2,5	3	4	5	2	2,5	3	4	5	2	2,5	3	4	5	
Maß D = Abdruckbreite	3	4	5	6	8	12	3	4	5	6	9	3	3	4	5	8	2
	4,5	6	7,5	9	12	18	4,5	6	7,5	9	13,5	4,5	4,5	6	7,5	12	3
	6	8	10	12	16	24	6	8	10	12	18	6	6	8	10	16	4
	7,5	10	12,5	15	20	7,5	10	12,5	15	22,5	7,5	7,5	10	12,5	20	5	
	9	12	15	18	24	9	12	15	18	9	9	12	15	24	6		
	10,5	14	17,5	21	10,5	14	17,5	21	10,5	10,5	14	17,5	7				
	12	16	20	24	12	16	20	24	12	12	16	20	8				
	13,5	8	22,5	13,5	18	22,5	13,5	13,5	18	22,5	9						
15	20	15	20	15	15	20	10										

Beispiel: Bei der Schrifthöhe 3 mm in der Schriftart „Mittelschrift Standard“ mit 5 Ziffern ergibt sich eine Abdruckbreite D von 15 mm und daher muss Käfig Gr. 2 gewählt werden (grau unterlegt)

Technische Änderungen vorbehalten.