

Werkstattgerät 317

Technisches Produktdatenblatt



- Schriftfeld 120 x 25 mm (X/Y)
- Unterschiedliche Markierverfahren: Ritz-, Nadel- und Punktschriftprägen
- DataMatrix Codierung (ECC 200) möglich
- Leistungsstarkes, kompaktes und stabiles Werkstattgerät zur flexiblen Kennzeichnung von Bauteilen
- Robuste Kugelrollspindeln und Laufwagen mit umlaufender Kugelführung in beiden Achsen
- Antrieb mit leistungsstarken Schrittmotoren
- Steuerung (Markier-Controller): EK2-Box mit Folientastatur und Display, Schutzart IP 53

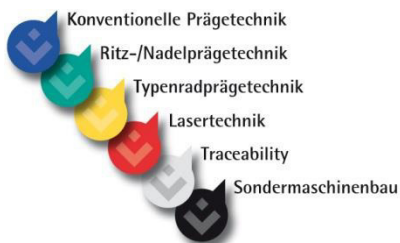


Einsatzbereich

Das Werkstattgerät 317 ist ein kompakter Präger für dauerhafte, flexible Markierungen auf nahezu allen Materialien. Durch die Kugelrollspindeln und den Laufwagen mit umlaufender Kugelführung in beiden Achsen ist dieses Modell sehr robust gebaut. Das große Beschriftungsfeld bietet die Möglichkeit ein- oder mehrzeilige Texte in frei skalierbarer Größe zu prägen. Ebenfalls möglich sind Winkel und Kreisbogenschrift sowie Datum, Uhrzeit und fortlaufende Nummerierungen.

Das Modell 317 wird standardmäßig mit der Software LDM Makro ausgeliefert. Optional sind auch die PC-Software VisuWin SE bzw. VisuWin PRO erhältlich.

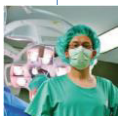


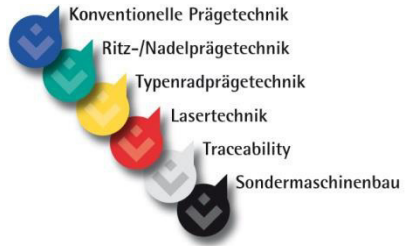


Technische Daten

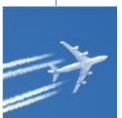
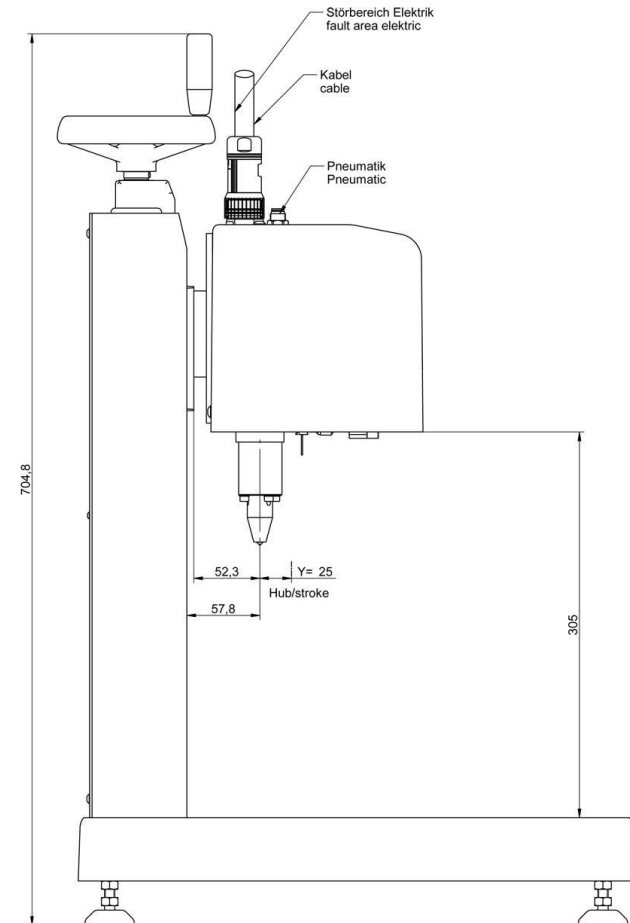
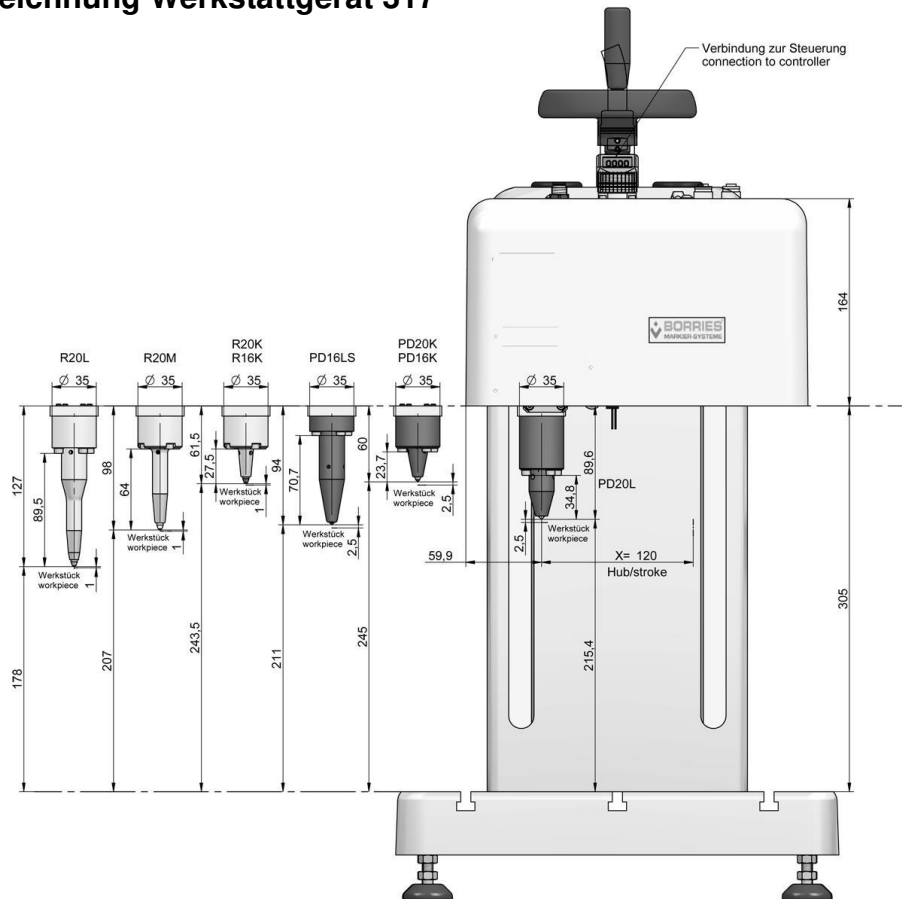
Eigenschaft	Maße, Einheit, Erläuterung
Abmessungen Prägeeinheit (B x T x H)	350 x 440 x 640 mm
Schriftfeldgröße (X/Y)	120 x 25 mm
Gewicht (ohne Steuerung/ Controller)	ca. 35 kg
Prägegeschwindigkeit (abhängig von Schriftgröße und -form, Prägeverfahren und Motorisierung)	bis 6 Zeichen/ Sekunde
Schrifthöhe	ab 1 mm (schrittweise in 0,1 mm)
Dokumentation	Deutsch, Englisch andere Sprachen optional
Eindringtiefe Prägespitze (abhängig vom zu prägenden Material, Prägekopf und -verfahren)	ca. 0,01 – 0,5 mm
Schriftart	DIN 1451, 7 x 5 Punktsschrift, Ritzprägen, Nadelprägen DataMatrix Andere Schriftarten optional
Schreibrichtung	Gerade, Winkel oder Kreisbogen
Sonderzeichen, Logos	Optional nach Vorlage
Medien-Versorgung	
Spannungsversorgung über Netzteil mit Anschlusskabel	230 V AC ±10%, 50/60 Hz oder 115 V AC ±10%, 50/60 Hz umschaltbar
Druckluftanschluss (Einspeisedruck) mit technisch aufbereiteter Druckluft	Min. 5 bar (min. 75 psi) Getrocknet, ölfrei, gefiltert mit 50 µm

Technische Änderungen vorbehalten.





Zeichnung Werkstattgerät 317



Maßangaben in mm
Technische Änderungen vorbehalten
Stand: Juli 2015

Borries Markier-Systeme GmbH
Siemensstraße 3
72124 Pliezhausen/ Germany

Telefon +49/ (0)7127/ 9797-0
Fax +49/ (0)7127/ 9797-97
info@borries.com • www.borries.com