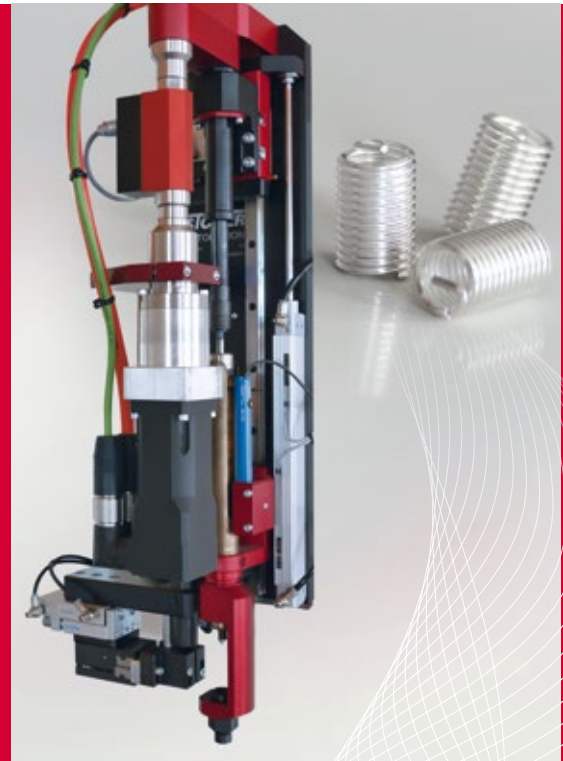


# DGS

## Drahtgewindeeinsätze automatisch zuführen und einschrauben



Basierend auf einer bewährten Baureihe von Schraubautomaten aus dem Hause STÖGER AUTOMATION wurde ein Schraubautomat entwickelt, der Drahtgewindeeinsätze automatisch als Schüttgut zuführt und einschraubt. Speziell für die Serienfertigung konzipiert, kommt er dort zum Einsatz, wo hohe Taktzeiten und Prozesssicherheit gefragt sind. Der integrierte Überhub ermöglicht auch das Schrauben an schwer zugänglichen Schrauborten mit Störkanten. Die Versorgung mit Verbindungselementen erfolgt über einen flexiblen Schlauch, Magazine oder Streifen entfallen komplett. Dadurch kann die Schraubeinheit auch an schwer erreichbaren Einsatzorten betrieben werden. Zudem verringert die Zuführung der Drahtgewindeeinsätze als Schüttgut die Kosten erheblich.

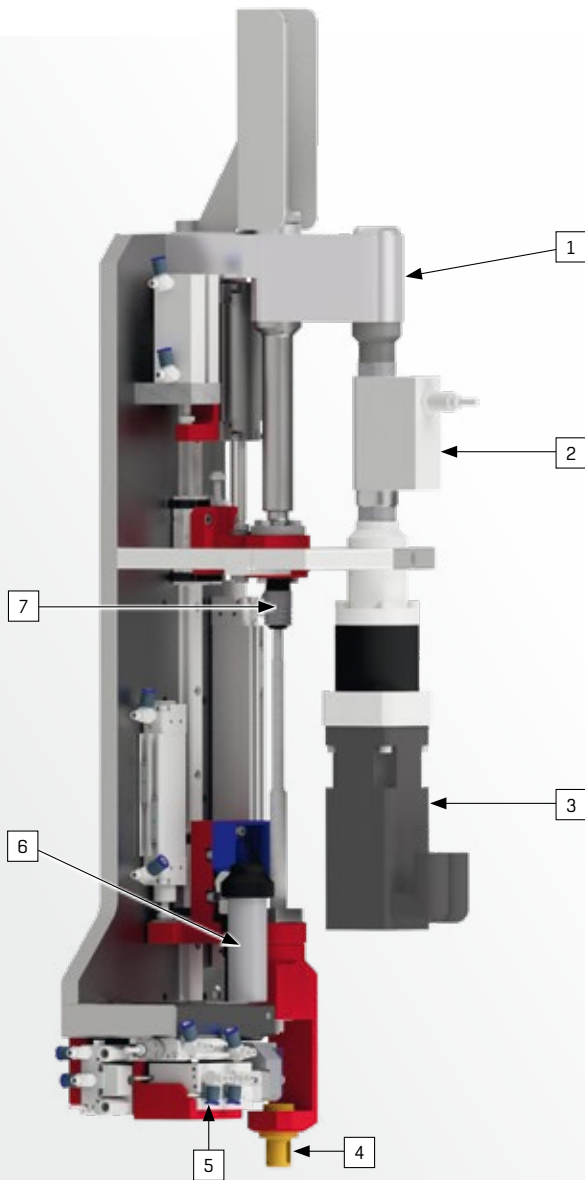


Der DGS bietet den zusätzlichen Vorteil, dass er die Drahtgewindeeinsätze lageunabhängig verarbeitet und in Roboteranlagen und an Positionierachsen eingesetzt werden kann.

### **DIE VORTEILE AUF EINEN BLICK:**

- + Für die Serienfertigung entwickelt
- + Hohe Taktzeiten möglich
- + Integrierter Überhub für das Schrauben an Schrauborten mit Störkanten
- + Prozesssicherheit durch Kontrolle von Drehmoment, Drehwinkel und Eindrehtiefe
- + Automatische Zuführung der Verbindungselemente kostengünstig als Schüttgut
- + Wartungsfreundlich durch Schnellverschlüsse
- + Komplettsystem: Schraubautomat mit automatischer Zuführung und Steuerung

## Baugruppen



- 1 Zahnriementrieb
- 2 Drehmomentsensor
- 3 Servomotor
- 4 Bauteilabstützung
- 5 Ladevorrichtung mit Klemmbacken
- 6 Schlauchanschluss
- 7 Schnellwechselfutter

## Abmessungen und Gewicht

Länge	ca. 800 mm
Breite	200 mm
Tiefe	220 mm
Gewicht	15 kg

## Beispiel einer Zuführeinheit



## Typen



- Drahtgewindeeinsatz mit konischem Anlauf
- Größen M4-M14
- Weitere Größen auf Anfrage



- Drahtgewindeeinsatz ohne Zapfen und mit beidseitigem konischem Anlauf
- Größen M4-M14
- Weitere Größen auf Anfrage

Weitere Informationen zu unserem Schraubautomaten für Drahtgewindeeinsätze finden Sie unter <https://www.stoeger.com/de/schraubautomaten-fuer-drahtgewindeeinsaetze.html>

STÖGER AUTOMATION GmbH    Telefon: +49 8179 997 67-0  
Gewerbering am Brand 1    info@stoeger.com  
82549 Königsdorf    www.stoeger.com

